

MANUEL DES PIÈCES DE RECHANGE

NO. DE MODÈLE VLH15H96A (96011003900)

Tracteur de Pelouse

VERTS LOISIRS

COMMENT UTILISER CE MANUEL

Ce manuel a été dessiné pour fournir le client avec les moyens d'identification des pièces détachées du tracteur quand il/elle a besoin de commander les pièces de rechange. Les illustrations ne peuvent pas représenter exactement le modèle que vous avez acheté. N'utilisez pas ce manuel comme un guide dans le montage et/ou démontage de votre tracteur. La visserie montrée est plus grande pour faciliter l'identification.

Chaque tracteur a un numéro de modèle particulier.

Le numéro de modèle du tracteur sera situé sur l'aile, dessous du siège.

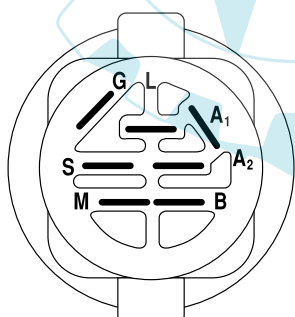
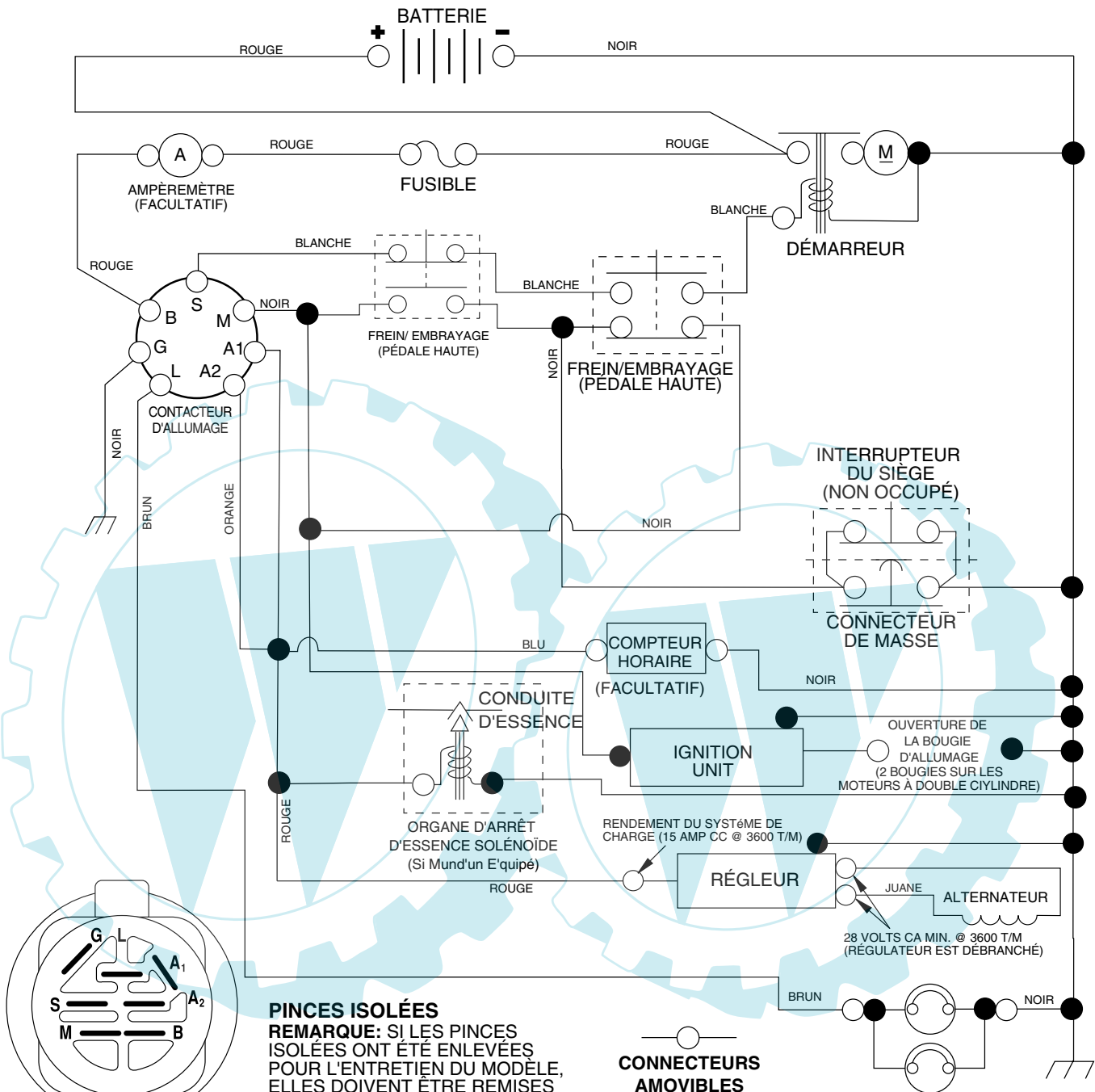
Quand vous commandez des pièces de rechange, donnez toujours les renseignements suivants:

- Produit - "Tracteur de Pelouse"
- Numéro du Modèle - VLH15H96A (96011003900)
- Numéro de la Pièce
- Description de la Pièce

SOMMAIRE

SCHÉMA	3
ÉLECTRIQUE	4-5
CHÂSSIS ET LES ENCEINTES	6-7
ENTRAÎNEMENT	8-9
ENSEMBLE DE LA DIRECTION	10-11
ENSEMBLE DU SIÈGE	12
DÉCALCOMANIES	13
MOTEUR	14-15
CARTER DE TONDEUSE	16-17
ENSEMBLE DU LEVAGE	18-19

TRACTEUR - NO. DE MODÈLE VLH15H96A(96011003900), NO. DE PRODUIT 960 11 00-92
 SCHÉMA



CONTACTEUR D'ALLUMAGE

POSITION	CIRCUIT	"FAITS"
ARRÊT	M + G + A1	RIEN
MARCHE/ ALLUMAGE	B + A1	A2 + L
MARCHE	B + A1	RIEN
DÉMARRAGE	B + S + A1	RIEN

PINCES ISOLÉES
REMARQUE: SI LES PINCES ISOLÉES ONT ÉTÉ ENLEVÉES POUR L'ENTRETIEN DU MODÈLE, ELLES DOIVENT ÊTRE REMISES EN PLACE POUR ASSURER LE BON FONCTIONNEMENT DU CÂBLAGE.

INTERRUPTEUR DE LA PRISE DE FORCE

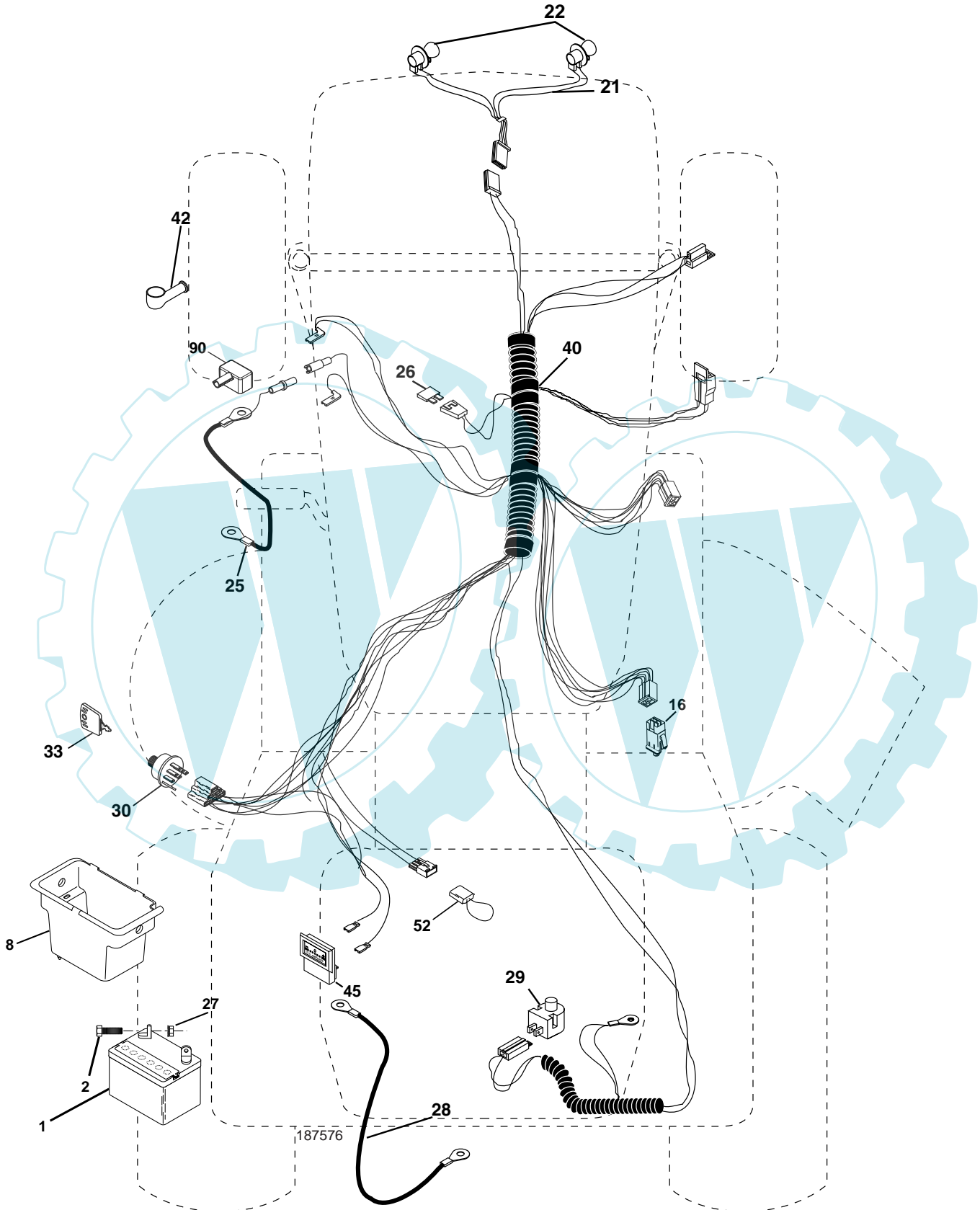
POSITION	CIRCUIT
ARRÊT	C + G, B + H
MARCHE	C + F, B + E, A + D

02864_f

PIÈCES DE RECHANGE

TRACTEUR - NO. DE MODÈLE VLH15H96A(96011003900), NO. DE PRODUIT 960 11 00-92

ÉLECTRIQUE



PIÈCES DE RECHANGE

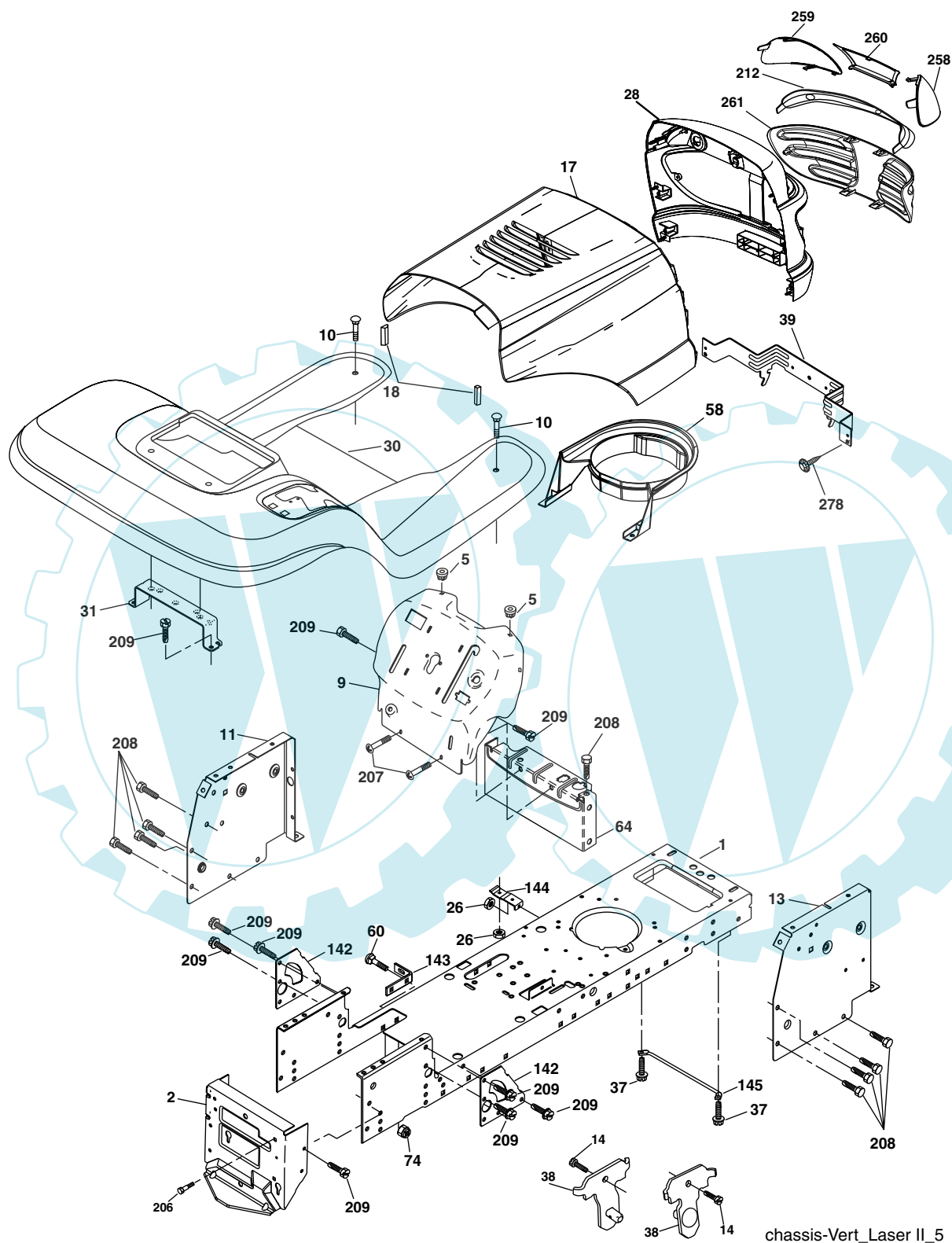
TRACTEUR - NO. DE MODÈLE VLH15H96A(96011003900), NO. DE PRODUIT 960 11 00-92
ÉLECTRIQUE

NO. DE RÉF.	NO. DE PIÈCE	DESCRIPTION
1	532 14 49-27	Batterie
2	874 76 04-12	Boulon H 1/4 - 20 x 3/4
8	532 17 66-89	Bac de batterie
16	532 17 61-38	Interrupteur de verrouillage
21	532 18 37-59	Harnais de la douille des phares
22	532 00 41-52	Ampoule
25	532 17 77-97	Câble de la batterie
26	532 17 51-58	Fusible
27	873 51 04-00	Écrou à taquets H
28	532 12 47-73	Câble de masse (noir)
29	532 12 13-05	Interrupteur plongeur
30	532 17 55-66	Contacteur d'allumage
33	532 14 04-01	Clé
40	532 18 75-76	Harnais d'allumage
42	532 15 43-36	Couverture
48	532 14 08-44	Adaptateur de l'ampèremètre
52	532 14 19-40	Fil de protection (Compteur horaire)
90	532 18 04-49	Couvercle de batterie

REMARQUE: Toutes les dimensions de composant sont
données en pouces É.-U. -- 1 pouce = 25,4 mm.

PIÈCES DE RECHANGE

TRACTEUR - NO. DE MODÈLE VLH15H96A(96011003900), NO. DE PRODUIT 960 11 00-92
CHÂSSIS



PIÈCES DE RECHANGE

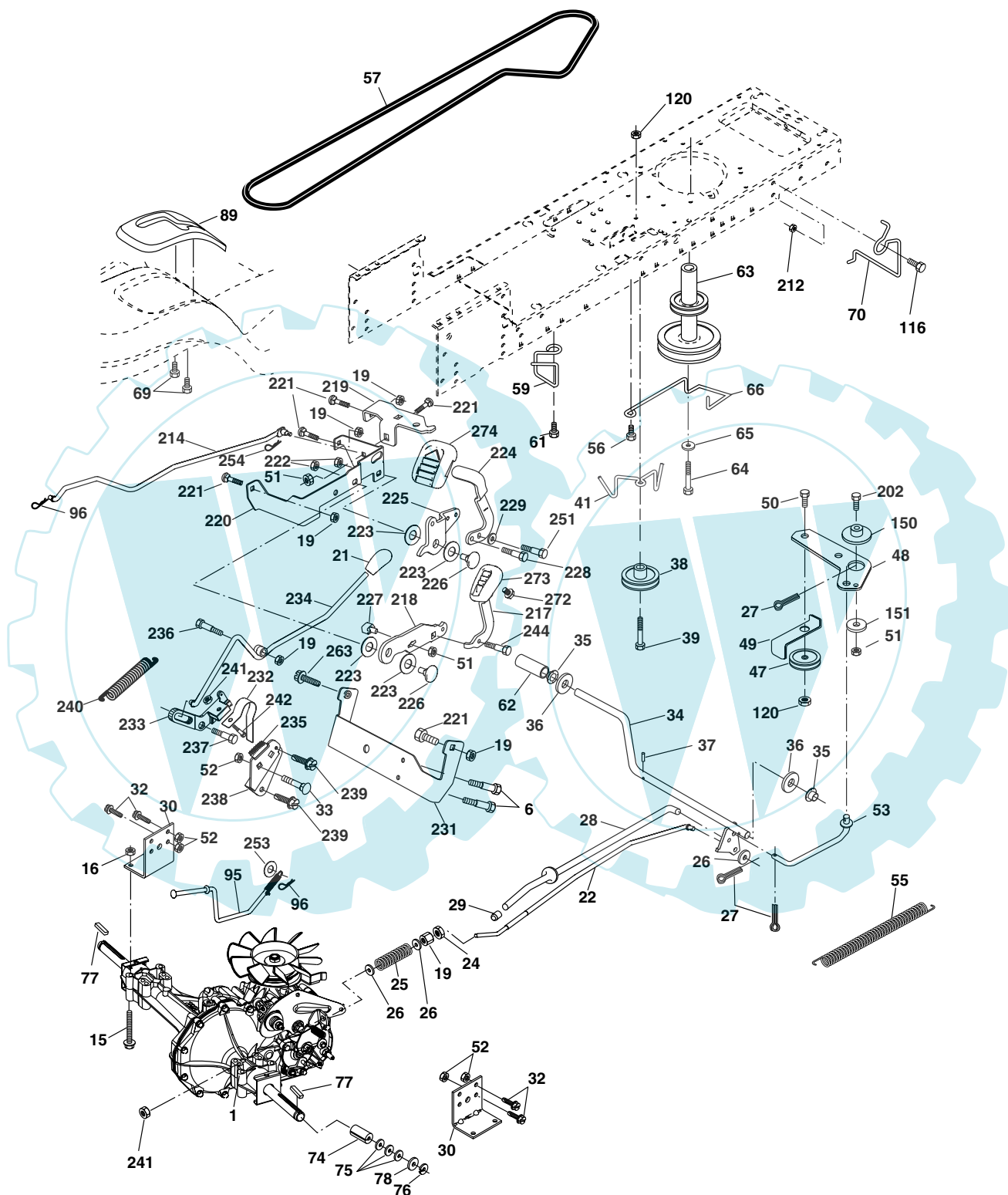
TRACTEUR - NO. DE MODÈLE VLH15H96A(96011003900), NO. DE PRODUIT 960 11 00-92
CHÂSSIS

NO. DE RÉF.	NO. DE PIÈCE	DESCRIPTION
1	532 17 46-19	Châssis
2	532 17 65-54	Barre d'attelage d'extension
5	532 15 52-72	Coussin du pare-chocs
9	532 19 48-22	Tableau
10	872 14 06-08	Boulon de chariot 3/8-16 x 1
11	532 17 49-96	Panneau du tableau de bord C.G.
13	532 17 21-06	Panneau du tableau de bord C.D.
14	817 49 06-08	Vis 3/8-16 x 1/2
17	532 19 04-71	Capot
18	532 18 49-21	Coussin
26	873 80 06-00	Écrou frein H avec insert 3/8-16 Unc
28	532 18 92-08	Calandre Incluez 212, 258-261
30	532 19 50-24	Aile
31	532 13 99-76	Support de l'aile
37	817 49 05-08	Vis à filets laminés 5/16-18 x 1/2
38	532 17 57-10	Support de l'ensemble de pivot C.G. de la tondeuse arrière
39	532 17 47-14	Support
58	532 18 44-63	Conduit d'air
60	872 14 06-06	Boulon 3/8-16 x 3/4
64	532 15 47-98	Tableau de bord
74	873 68 06-00	Écrou auto-serrant 3/8-16 unc
142	532 17 57-02	Plaque de Renforcement
143	532 18 66-89	Support
144	532 17 55-82	Support
145	532 15 65-24	Tige
206	532 17 01-65	Boulon 5/16-18 TT
207	817 67 05-08	Vis 5/16-18 x 1/2 TYTT
208	817 67 06-08	Vis 3/8-16 x 1/2 TYTT
209	817 00 06-12	Vis 3/8-16 x 3/4
212	532 18 42-48	Insert de lentille
258	532 19 05-07	Lentille C.D.
259	532 19 05-08	Lentille C.G.
260	532 19 05-09	Couverture
261	532 19 05-05	Insert
278	532 19 16-11	Vis H 10 x 3/4
--	532 00 54-79	Bouchon
--	532 19 39-35	Bouchon

REMARQUE: Toutes les dimensions de composant sont données en pouces É.-U. -- 1 pouce = 25,4 mm.

PIÈCES DE RECHANGE

TRACTEUR - NO. DE MODÈLE VLH15H96A(96011003900), NO. DE PRODUIT 960 11 00-92
ENTRAÎNEMENT



drive-hydro.stlt_70

PIÈCES DE RECHANGE

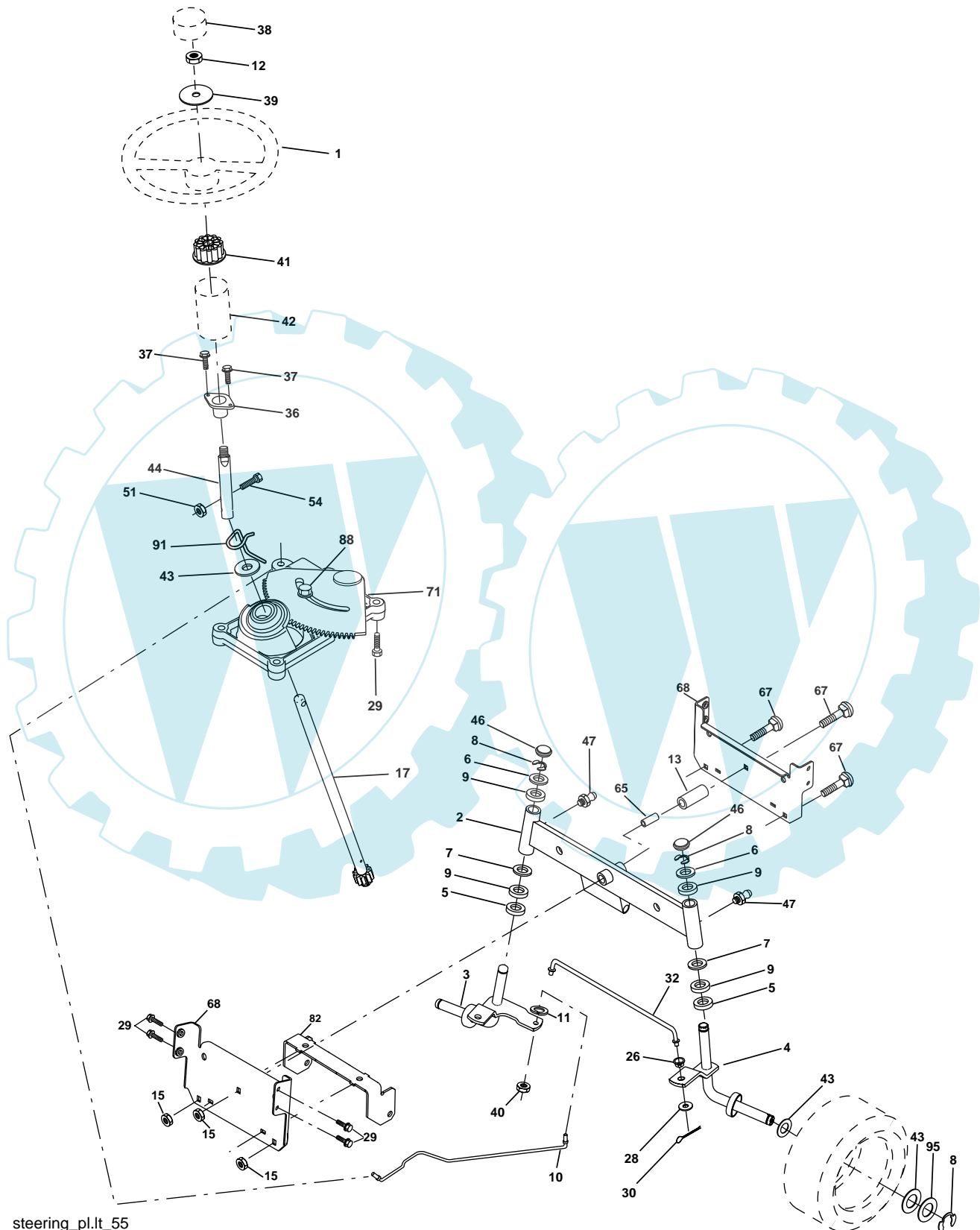
TRACTEUR - NO. DE MODÈLE VLH15H96A(96011003900), NO. DE PRODUIT 960 11 00-92
ENTRAÎNEMENT

NO. DE RÉF.	NO DE PIÈCE	DESCRIPTION	NO. DE RÉF.	NO DE PIÈCE	DESCRIPTION
1	- - - - -	Transmission (Commandez les pièces par suite du fabricant du transmission) Hydrostatique Modèle 336-0510	89	532 19 22-59	Console de changement de vitesse
6	817 06 05-12	Vis 5/16-18 x 3/4	95	532 18 08-25	Tige
15	874 49 05-44	Boulon 5/16-18 Gr. 5	96	532 12 47-88	Ressort de retenue 1" Zinc/Cad
16	873 80 05-00	Écrou 5/16-18 unc	116	872 14 06-08	Boulon 3/8-16 unc x 1
19	873 80 06-00	Écrou 3/8-16 unc	120	873 90 06-00	Écrou 3/8-16 unc
21	532 18 14-54	Bouton	150	532 17 54-56	Entreoise
22	532 17 58-96	Tige de frein	151	819 13 32-10	Rondelle 13/32 x 2 x 10 Ga.
24	873 35 06-00	Écrou 3/8-16 unc	202	872 11 06-14	Boulon 3/8-16 x 1-3/4 Gr. 5
25	532 19 20-36	Ressort	212	532 14 52-12	Écrou H
26	819 13 13-16	Rondelle	214	532 17 47-35	Raccord de transmission
27	876 02 04-12	Goupille fendue 1/8 x 3/4 Cad.	217	532 17 94-33	Pédale assemblage de marche arrière
28	532 17 57-65	Tige	218	532 17 47-13	Bras
29	532 07 16-73	Bouton	219	532 17 48-39	Support
30	532 16 95-92	Support	220	532 17 47-11	Support
32	874 76 05-12	Boulon 5/16-18 unc x 3/4	221	872 14 06-06	Boulon 3/8-16 unc x 3/4
33	872 14 05-06	Boulon 5/16-18 unc x 3/4	222	873 68 07-00	Écrou 7/16-14 unc
34	532 17 55-78	Ensemble de l'arbre de pédale	223	532 17 48-40	Rondelle 11/16 ID x .060
35	532 12 01-83	Palier de nylon	224	532 17 47-36	Pédale de devant
36	819 21 16-16	Rondelle	225	532 17 47-12	Bras
37	532 12 49-63	Goupille mécanidus	226	532 17 49-02	Boulon
38	532 17 91-14	Poulie de galet-tendeur plat	227	532 17 47-10	Rouleau de commande
39	872 11 06-22	Boulon 3/8-16 x 2-3/4 Cad. 5	228	532 17 90-32	Boulon 5/16-18
41	532 17 55-56	Guide-courroie	229	532 17 64-51	Rondelle 5/16 x .75
47	532 12 77-83	Poulie de galet-tendeur	231	532 17 45-73	Attache
48	532 15 44-07	Levier courbé	232	532 17 55-70	Levier de commande
49	532 12 32-05	Guide-courroie à ressort	233	532 17 48-56	Pivot de commande
50	872 11 06-12	Boulon	234	532 17 48-58	Levier
51	873 68 06-00	Écrou 3/8-16 unc	235	532 17 48-57	Secteur
52	873 68 05-00	Écrou 5/16-18 unc	236	532 12 89-03	Boulon 3/8-16 unc 1/44
53	532 10 57-10	Raccord d'embrayage	237	532 17 01-65	Boulon 5/16-18
55	532 10 57-09	Ressort de rappel d'embrayage	238	532 17 58-07	Bras
56	817 06 06-20	Vis 3/8-16 x 1-1/4	239	817 49 05-08	Vis 5/16 x 1/2
57	532 14 02-94	Courroie trapézoïdale d'entraînement	240	532 17 56-10	Ressort
59	532 16 96-91	Attache	241	873 93 04-00	Écrou 1/4-20 unc
61	817 12 06-14	Vis 3/8-16 x .875	242	874 78 04-12	Boulon 1/4-20 unc x .75
62	532 12 35-33	Couverture de pédale	244	817 49 05-10	Vis 5/16-18 x 5/8
63	532 18 02-19	Poulie du moteur	251	817 06 05-16	Vis 5/16 x 18 x 1
64	532 17 39-37	Boulon H 7/16-20 x 4 x Cat. 5-1.5	253	532 17 94-22	Rondelle .3125 x .615 x 16 Ja.
65	810 04 07-00	Rondelle	254	817 00 06-16	Vis
66	532 15 47-78	Attache	263	817 00 06-12	Vis 3/8-16 x 3/4
69	532 14 24-32	Vis	272	817 67 05-08	Vis 5/16-18 x 1/2 TT
70	532 18 02-18	Guide-courroie	273	532 17 96-10	Pédale de marche arrière
74	532 13 70-57	Essieu du entreoise	274	532 17 56-46	Couverture de pédale de devant
75	532 12 17-49	Rondelle 25/32 x 1-1/4 x 16 Ga.	276	532 17 80-62	Pince de arrêtoir
76	812 00 00-01	Bague en E			
77	532 12 35-83	Clé			
78	532 12 17-48	Rondelle 25/32 x 1-5/8 x 16 Ga.			

REMARQUE: Toutes les dimensions de composant sont données en pouces É.-U. --1 pouce = 25,4 mm

PIÈCES DE RECHANGE

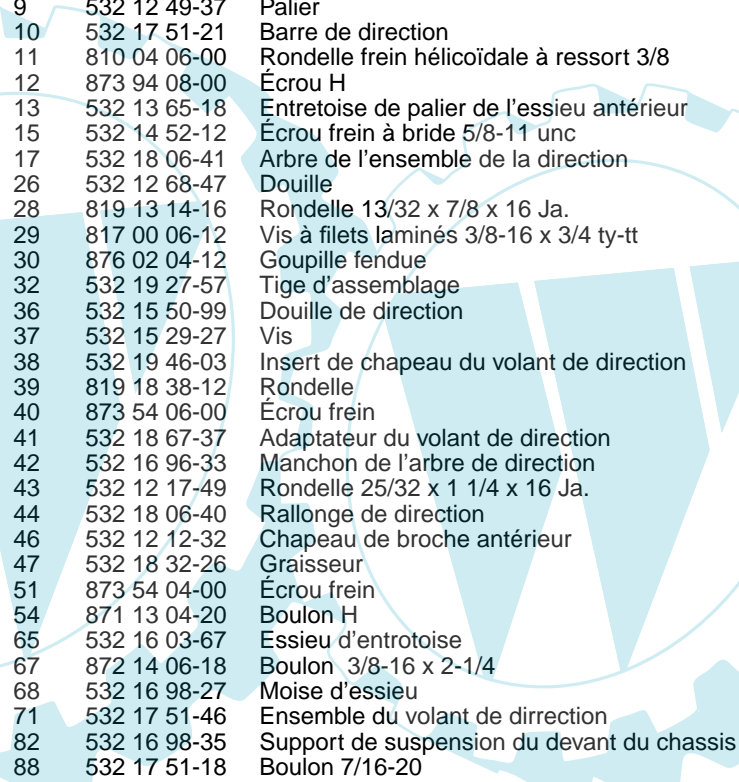
TRACTEUR - NO. DE MODÈLE VLH15H96A(96011003900), NO. DE PRODUIT 960 11 00-92
ENSEMBLE DE LA DIRECTION



steering_pl.it_55

PIÈCES DE RECHANGE

TRACTEUR - NO. DE MODÈLE VLH15H96A(96011003900), NO. DE PRODUIT 960 11 00-92
ENSEMBLE DE LA DIRECTION

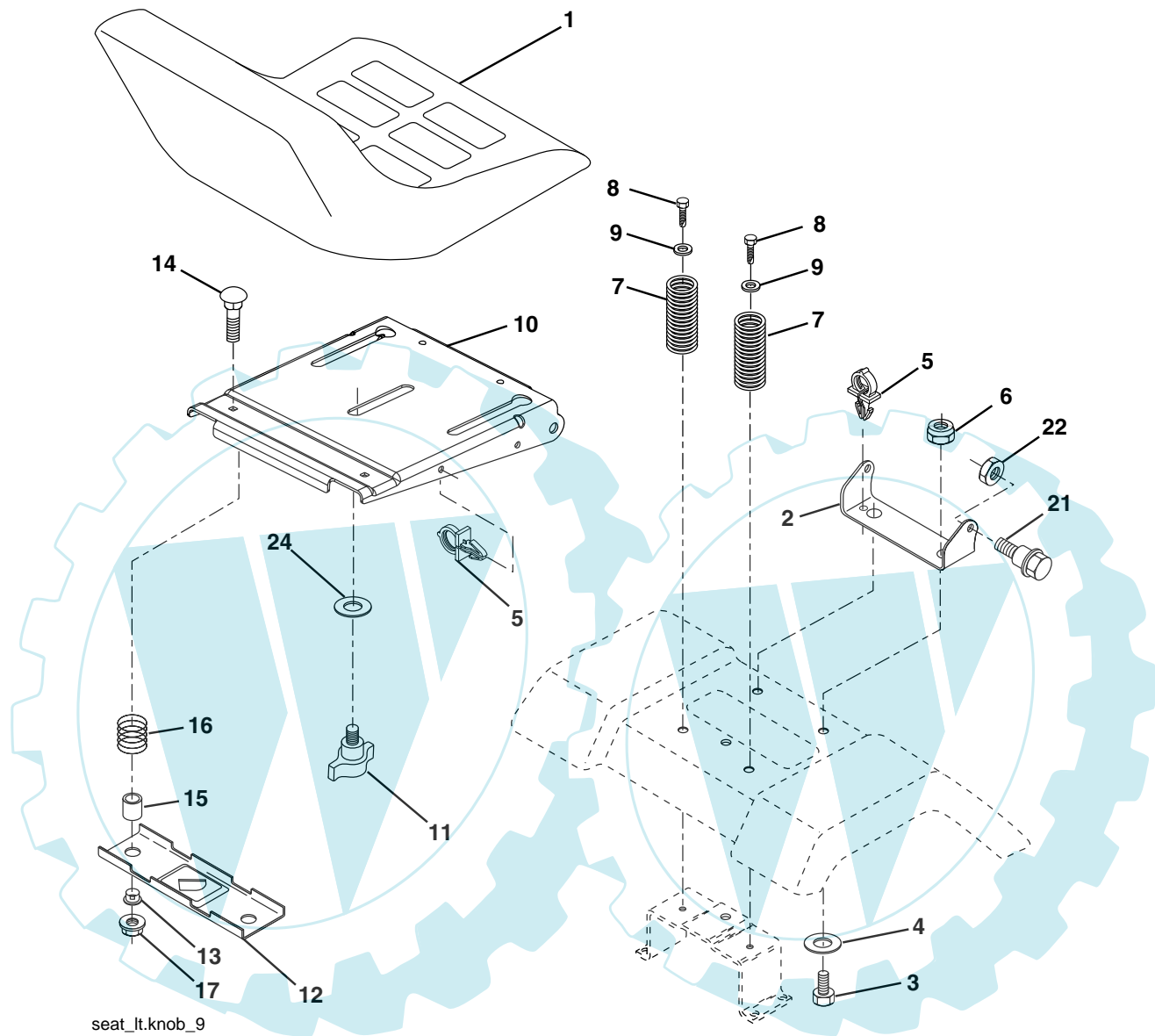


NO. DE RÉF.	NO DE PIÈCE	DESCRIPTION
1	532 19 45-95	Volant de direction
2	532 17 51-31	Essieu
3	532 16 98-40	Ensemble de la broche C.G.
4	532 16 98-39	Ensemble de la broche C.D.
5	532 12 49-31	Palier de butée durci
6	532 12 17-48	Rondelle 25/32 x 1-5/8 x 16 Ja.
7	819 27 20-16	Rondelle 27/32 x 1-1/4 x 16 Ja.
8	812 00 00-29	Rondelle clip n°t5304-75
9	532 12 49-37	Palier
10	532 17 51-21	Barre de direction
11	810 04 06-00	Rondelle frein hélicoïdale à ressort 3/8
12	873 94 08-00	Écrou H
13	532 13 65-18	Entretoise de palier de l'essieu antérieur
15	532 14 52-12	Écrou frein à bride 5/8-11 unc
17	532 18 06-41	Arbre de l'ensemble de la direction
26	532 12 68-47	Douille
28	819 13 14-16	Rondelle 13/32 x 7/8 x 16 Ja.
29	817 00 06-12	Vis à filets laminés 3/8-16 x 3/4 ty-tt
30	876 02 04-12	Goupille fendue
32	532 19 27-57	Tige d'assemblage
36	532 15 50-99	Douille de direction
37	532 15 29-27	Vis
38	532 19 46-03	Insert de chapeau du volant de direction
39	819 18 38-12	Rondelle
40	873 54 06-00	Écrou frein
41	532 18 67-37	Adaptateur du volant de direction
42	532 16 96-33	Manchon de l'arbre de direction
43	532 12 17-49	Rondelle 25/32 x 1 1/4 x 16 Ja.
44	532 18 06-40	Rallonge de direction
46	532 12 12-32	Chapeau de broche antérieur
47	532 18 32-26	Graisneur
51	873 54 04-00	Écrou frein
54	871 13 04-20	Boulon H
65	532 16 03-67	Essieu d'entretoise
67	872 14 06-18	Boulon 3/8-16 x 2-1/4
68	532 16 98-27	Moise d'essieu
71	532 17 51-46	Ensemble du volant de direction
82	532 16 98-35	Support de suspension du devant du châssis
88	532 17 51-18	Boulon 7/16-20
91	532 17 55-53	Pince
95	532 18 89-67	Rondelle

REMARQUE: Toutes les dimensions de composant sont données en pouces É.-U. --1 pouce = 25,4 mm

PIÈCES DE RECHANGE

TRACTEUR - NO. DE MODÈLE VLH15H96A(96011003900), NO. DE PRODUIT 960 11 00-92
ENSEMBLE DU SIÈGE



seat_lt.knob_9

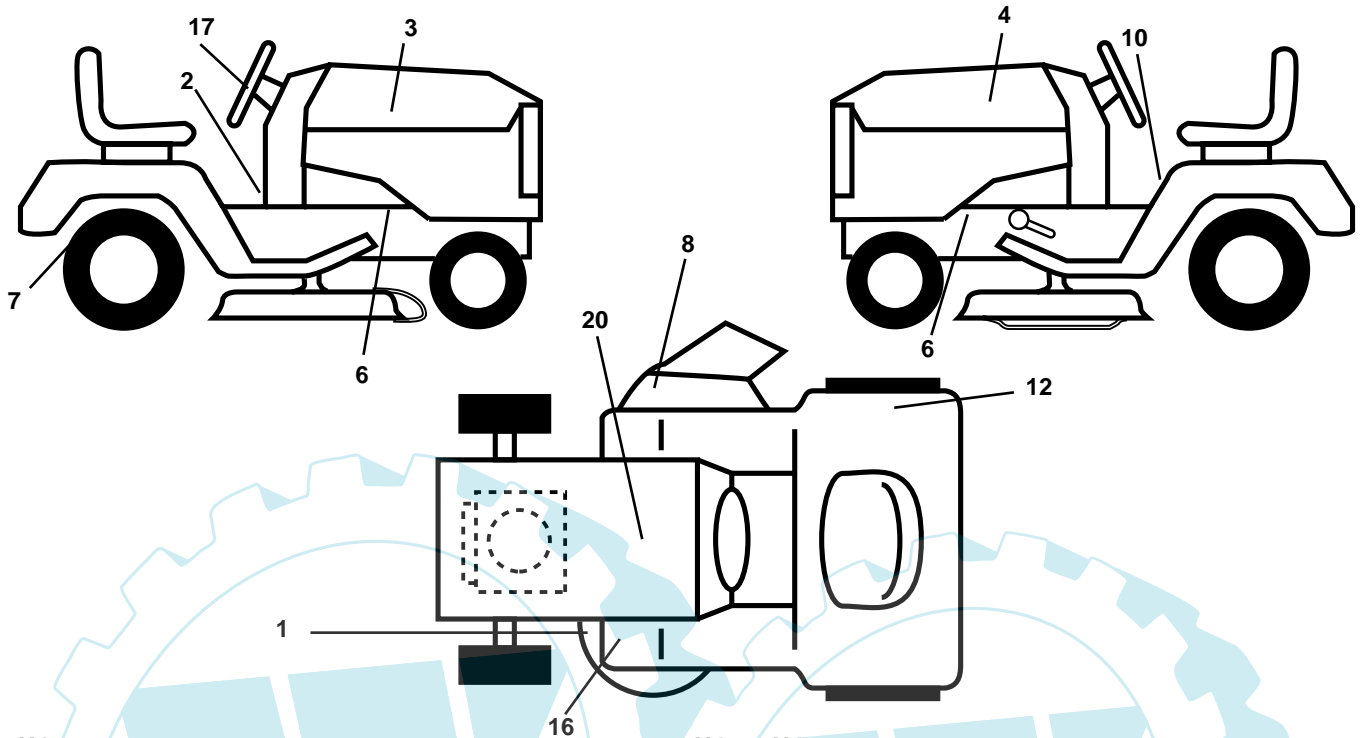
NO. DE RÉF.	NO DE PIÈCE	DESCRIPTION
1	532 18 87-18	Siège
2	532 18 01- 66	Support de pivot du siège
3	871 11 06-16	Boulon H 3/8-16 unc x 1
4	819 13 16-10	Rondelle 13/32 x 1 x 10 Ja.
5	532 14 50-06	Collier pressé
6	873 80 06-00	Écrou frein H avec insert 3/8-16 unc
7	532 12 41-81	Ressort de compression du siège 2 250
8	817 00 06-16	Vis 3/8-16 x 1
9	819 13 16-14	Rondelle 13/32 x 1 x 14 Ja.
10	532 18 01-86	Cuvette du siège
11	532 16 63-69	Bouton du siège
12	532 12 12-46	Support de montage de l'interrupteur

NO. DE RÉF.	NO DE PIÈCE	DESCRIPTION
13	532 12 12-48	Douille de bouton-pression 50 ld
14	872 05 04-12	Boulon de chariot 1/4-20 x 1-1/2
15	532 12 12-49	Entretoise fendue
16	532 12 37-40	Ressort de compression 1 27
17	532 12 39-76	Écrou frein à bride 1/4 Cat. 5
21	532 17 18-52	Boulon à épaulement 5/16-18 unc
22	873 80 05-00	Écrou frein H avec insert 5/16-18
24	819 17 19-12	Rondelle 17/32 x 1-3/16 x 12 Ja.

REMARQUE: Toutes les dimensions de composant sont données en pouces É.-U. --1 pouce = 25,4 mm

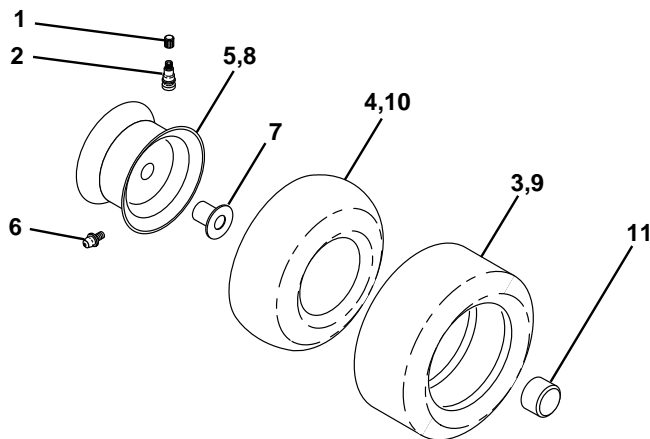
PIÈCES DE RECHANGE

TRACTEUR - NO. DE MODÈLE VLH15H96A(96011003900), NO. DE PRODUIT 960 11 00-92
DÉCALCOMANIES



NO. DE RÉF.	NO DE PIÈCE	DESCRIPTION	NO. DE RÉF.	NO DE PIÈCE	DESCRIPTION
1	532 13 68-32	Décalmanie de tondeuse	17	532 18 95-34	Décalmanie du volant de direction
2	532 17 83-02	Décalmanie	20	532 14 50-05	Décalmanie de danger/poison de la batterie
3	532 19 40-05	Décalmanie du capot C.D.	--	532 13 83-11	Décalmanie de la poignée de réglage de levage de la hauteur
4	532 19 40-06	Décalmanie du capot C.G.	--	532 16 25-98	Décalmanie de la barre
6	532 15 97-36	Décalmanie châssi	--	532 14 08-37	Décalmanie du salle
7	532 16 69-60	Décalmanie de la barre d'attelage	--	532 19 17-87	Coussin du repose-pied C.G.
8	532 18 21-66	Décalmanie avec le symbole du doigt	--	532 19 17-86	Coussin du repose-pied C.D.
10	532 14 54-98	Décalmanie avec le symbole de lire le manuel de propriétaire	--	532 19 49-79	Manuel du propriétaire (Euro)
12	532 18 04-32	Décalmanie 105 DB/CE	--	532 19 49-80	Manuel du pieces (français)
16	532 15 97-37	Décalmanie de l'embrayage/frien			

ROUES & PNEUS

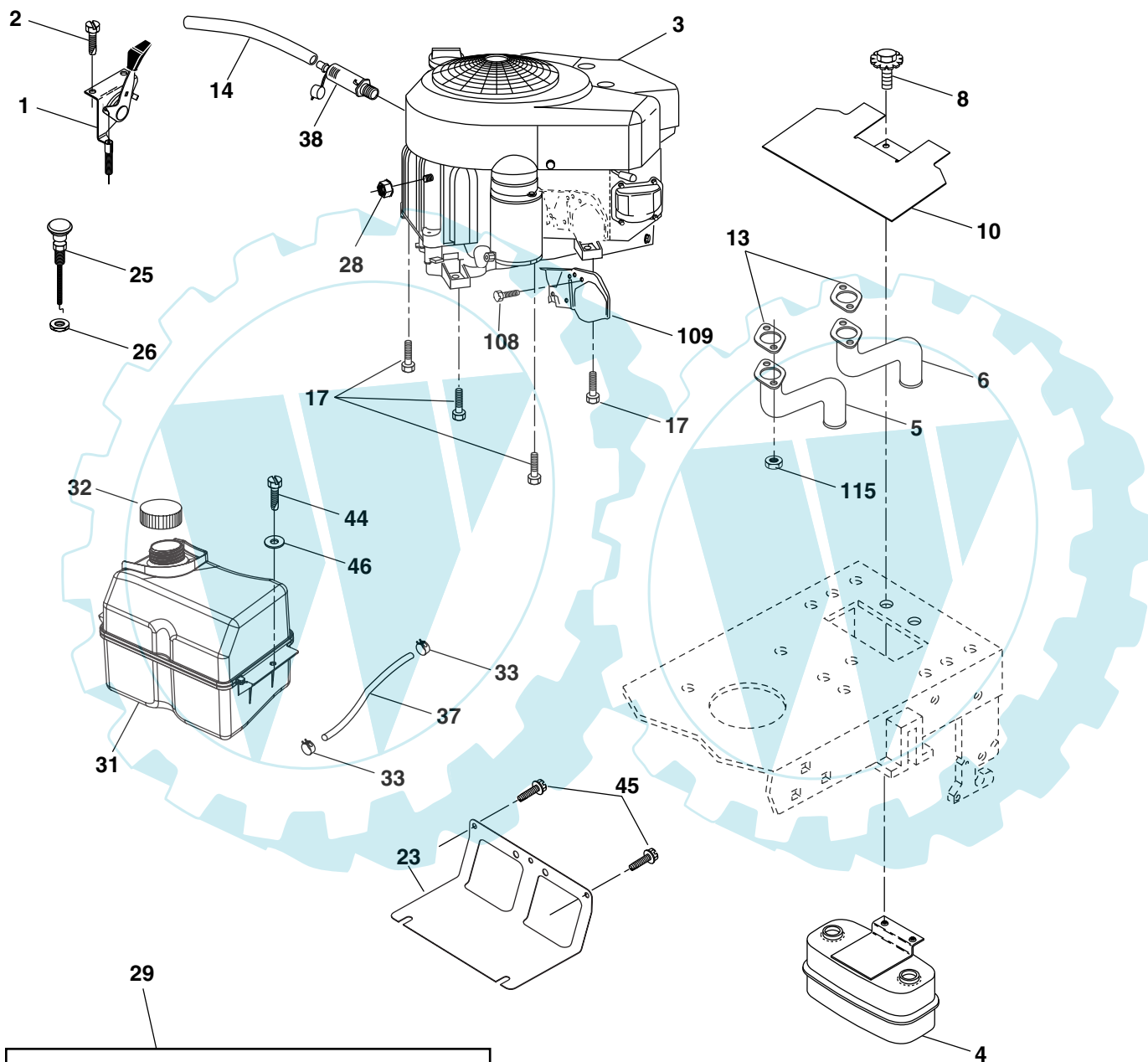


NO. DE RÉF.	NO DE PIÈCE	DESCRIPTION
1	532 05 91-92	Capuchon de la valve du pneu
2	532 06 51-39	Tubulure de la valve
3	532 10 62-22	Pneu antérieur 15 x 6 0 - 6
4	532 05 99-04	Chambre à air antérieure (non fournie)
5	532 18 33-37	Ensemble de la jante antérieure de 6"
6	532 12 49-57	Graisneur (roue antérieure seulement)
7	532 12 49-59	Palier à bride (roue antérieure seulement)
8	532 18 33-38	Ensemble de la jante arrière de 8"
9	532 12 20-82	Pneu arrière 20 x 10-8 C
10	532 12 49-26	Chambre à air arrière (non fournie)
11	532 17 50-39	Chapeau de l'essieu 1 50 x 1 00
--	532 14 43-34	Joint d'étanchéité de pneu (tube de .30L [10 oz. Tube])

REMARQUE: Toutes les dimensions de composant sont données en pouces É.-U. --1 pouce = 25,4 mm

PIÈCES DE RECHANGE

TRACTEUR - NO. DE MODÈLE VLH15H96A(96011003900), NO. DE PRODUIT 960 11 00-92
MOTEUR



**ÉQUIPEMENT FACULTATIF
PARE-ÉTINCELLES**

engine-Honda 2cyl_4

PIÈCES DE RECHANGE

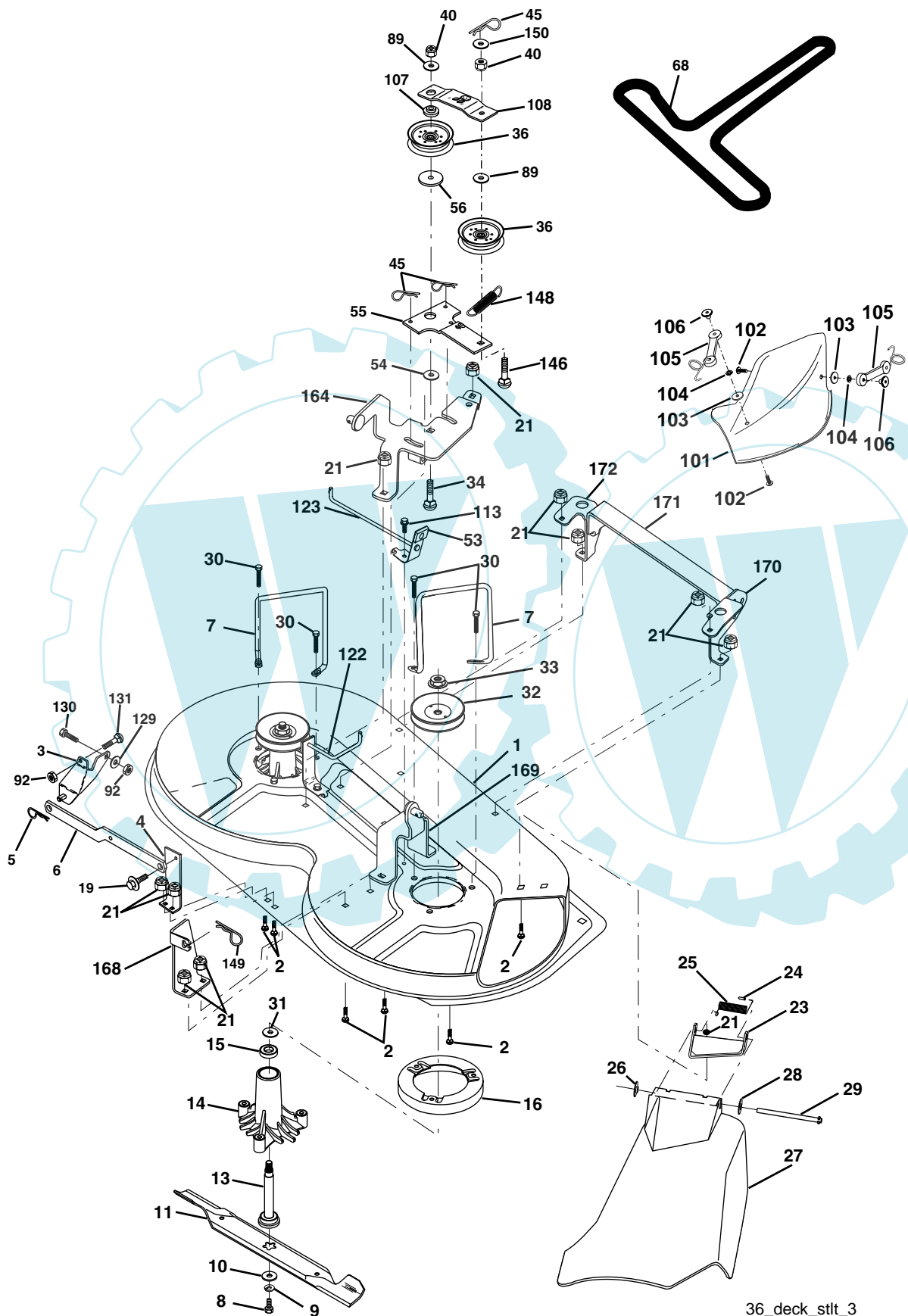
TRACTEUR - NO. DE MODÈLE VLH15H96A(96011003900), NO. DE PRODUIT 960 11 00-92
MOTEUR

NO. DE RÉF.	NO. DE PIÈCE	DESCRIPTION
1	532 17 07-71	Commande des gaz
2	817 72 04-08	Vis 1/4-20 x 1/2
3	-----	Moteur Honda No. de modèle GXV530 Commandez les pièces par suite du fabricant du moteur
4	532 14 97-23	Silencieux d'échappement
5	532 17 54-84	Tube de collecteur C.D.
6	532 17 54 85	Tube de collecteur C.G.
8	532 17 18-77	Boulon 5/16-18 unc x 3/4
10	532 14 66-29	Pare-chaueur
13	532 18 68-55	Garniture
14	532 14 84-56	Tuyau de vidange d'huile
17	817 12 06-16	Vis 3/8-16 x 1
23	532 16 98-37	Protecteur
25	532 19 17-17	Commande du starter
26	873 92 06-00	Écrou à taquets
28	532 16 33-05	Écrou frein
29	532 13 71-80	Pare-étincelles
31	532 18 55-34	Réservoir d'essence
32	532 14 05-27	Bouchon de réservoir d'essence
33	532 12 34-87	Bride de serrage du tuyau
37	532 13 70-40	Conduite D'essence
38	532 18 16-54	Bouchon de vidange d'huile
44	817 67 04-12	Vis 1/4-20 x 3/4
45	817 00 06-12	Vis 3/8-16 x 3/4
46	819 09 14-16	Rondelle 9/32 x 7/8 x 16 Ja.
108	532 18 68-51	Boulon
109	532 18 68-54	Échappement
115	532 18 68-56	Écrou d'échappement

REMARQUE: Toutes les dimensions de composant sont données en pouces É.-U. — 1 pouce = 25,4 mm.

PIÈCES DE RECHANGE

TRACTEUR - NO. DE MODÈLE VLH15H96A(96011003900), NO. DE PRODUIT 960 11 00-92
CARTER DE TONDEUSE



36_deck_stlt_3

PIÈCES DE RECHANGE

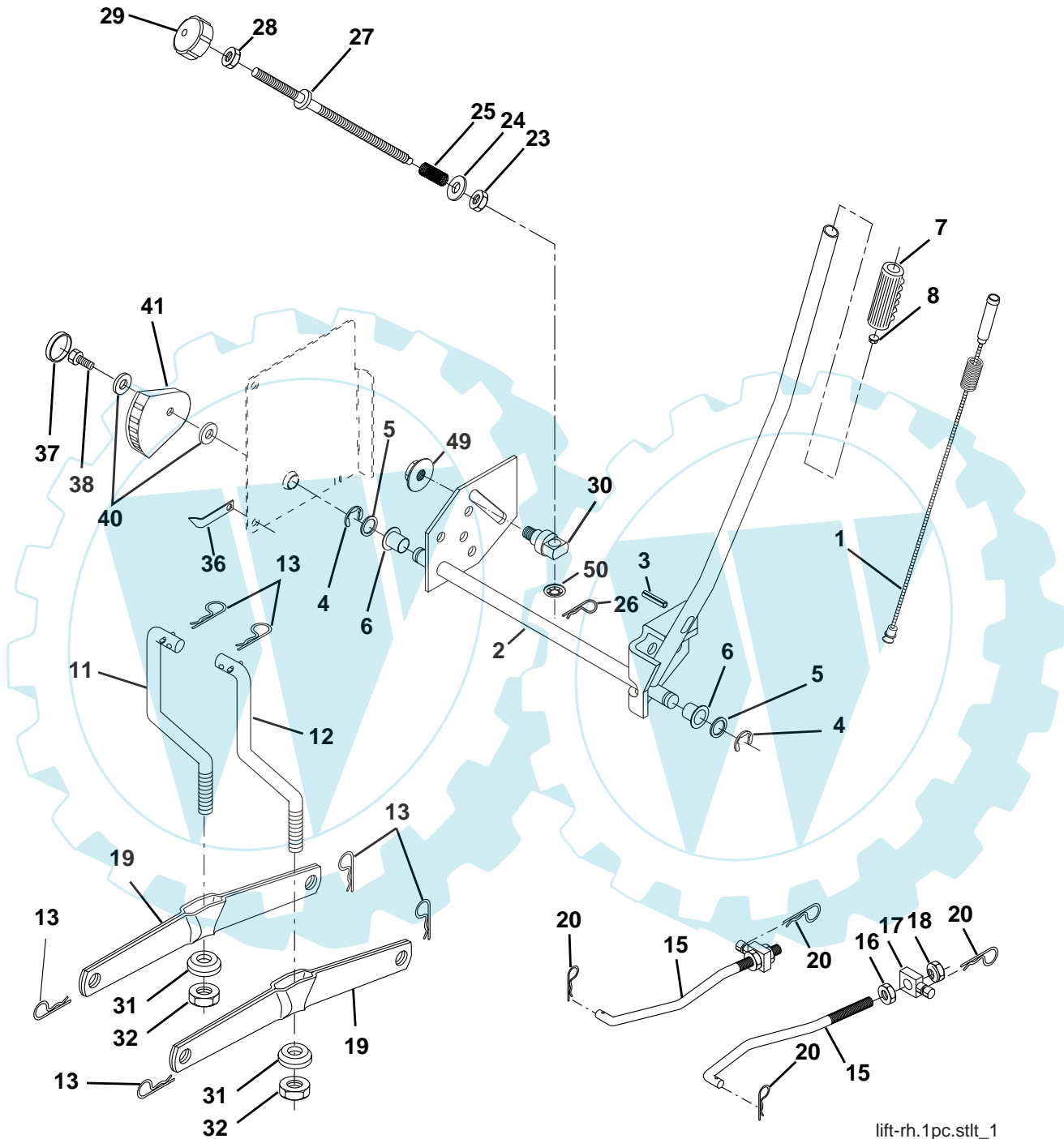
TRACTEUR - NO. DE MODÈLE VLH15H96A(96011003900), NO. DE PRODUIT 960 11 00-92
CARTER DE TONDEUSE

NO. DE RÉF.	NO DE PIÈCE	DESCRIPTION	NO. DE RÉF.	NO DE PIÈCE	DESCRIPTION
1	532 17 45-95	Ensemble de carter de tondeuse	67	532 10 69-32	Bouton 3/8-16
2	872 14 05-06	Boulon	68	532 18 02-13	Courroie
3	532 13 80-17	Ensemble du support de barre de non mouvement de carter	89	819 13 13-11	Rondelle 13/32 x 13/16 x 11 Ja
4	532 17 56-54	Support	92	873 80 06-00	Écrou 3/8-16
5	532 12 46-70	Ressort de retenue	101	532 14 01-02	Couverture de broyeuse
6	532 17 80-24	Barre	102	871 08 10-10	Vis 10-24 x 5/8
7	532 14 06-08	Guide-courroie	103	819 06 12-16	Rondelle #10
8	532 85 08-57	Boulon H 3/8-24 x 1.25 Cat. 8	104	810 07 10-00	Rondelle frein # 10
9	810 03 06-00	Rondelle Frein 3/8	105	532 16 07-93	Loquet de l'ensemble
10	532 14 02-96	Rondelle	106	532 12 50-04	Écrou .327/.304 #10-24
11	532 14 01-01	Lame	107	532 13 35-02	Ressort de retenue
13	532 13 76-45	Ensemble de l'arbre de mandrin éventé	108	532 13 35-03	Bras du galet-tendeur
14	532 12 87-74	Boîtier du mandrin éventé	113	817 49 05-08	Vis 5/16-18 x 1/2
15	532 11 04-85	Roulement à billes du mandrin	122	532 17 45-05	Tige du Frein C.G.
16	532 17 44-93	Dispositif du courant à air de tondeuse éventé	123	532 17 45-04	Tige du Frein C.D.
19	532 13 28-27	Boulon à épaulement	129	819 13 13-12	Rondelle 13/32 x 13/16 x 12 Ja.
21	873 68 05-00	Écrou auto-serrant 5/16-18	130	874 78 06-16	Boulon 3/8-16 x 1 Cad. 5
23	532 13 66-31	Support	131	872 14 06-08	Boulon 3/8-16 x 1
24	532 10 53-04	Chapeau	146	532 16 58-91	Boulon de chariot
25	532 12 37-13	Ressor de torsion	148	532 16 90-22	Ressort de rapple
26	532 11 04-52	Rondelle Frein	149	532 16 58-98	Ressort de retenue
27	532 17 61-62	Défecteur de décharge	150	819 09 12-10	Rondelle 9/32 x 3/4 x 10 Ja.
28	819 11 10-16	Rondelle 11/32 x 5/8 x 16 Ja.	152	532 17 60-79	Câble d'embrayage
29	532 12 19-80	Tige à charnière	158	817 72 04-08	Vis H 1/4-20 x 1/2
30	532 17 39-84	Vis	164	532 17 49-76	Soutien du support
31	532 18 76-90	Entretoise	168	532 17 23-77	Soutien du support
32	532 15 35-31	Poulie du mandrin	169	532 17 49-77	Support de Suspension
33	532 17 83-42	Écrou à collet	170	532 17 23-59	Support de Suspension C.D.
34	872 11 06-14	Boulon 3/8-16 x 1-3/4	171	532 16 52-37	Moise
36	532 13 14-94	Poulie du galet-tendeur	172	532 17 23-55	Support de Suspension C.G.
40	873 68 06-00	Écrou auto-serrant 3/8-16	185	532 18 82-34	Câble de'embrayage
45	532 12 47-88	Ressort de retenue	--	532 13 07-94	Ensemble du mandrin (il compris seulement du carter, de l'axe et de la quincaillerie de l'axe. La poulie n'est pas compris)
53	532 13 08-40	Frein	--	532 18 08-76	Carter de tondeuse complet
54	532 17 85-15	Rondelle			
55	532 13 38-40	Bras du galet-tendeur			
56	532 16 57-23	Ressort de retenue			

REMARQUE: Toutes les dimensions de composant sont données en pouces É.-U. --1 pouce = 25,4 mm.

PIÈCES DE RECHANGE

TRACTEUR - NO. DE MODÈLE VLH15H96A(96011003900), NO. DE PRODUIT 960 11 00-92
ENSEMBLE DU LEVAGE DE TONDEUSE



lift-rh.1pc.stlt_1

PIÈCES DE RECHANGE

TRACTEUR - NO. DE MODÈLE VLH15H96A(96011003900), NO. DE PRODUIT 960 11 00-92
ENSEMBLE DU LEVAGE DE TONDEUSE

NO. DE RÉF.	NO DE PIÈCE	DESCRIPTION
1	532 15 94-60	Ensemble du fil intérieur avec une plongeur
2	532 15 94-71	Ensemble de l'arbre de levage C.D.
3	532 10 57-67	Goupille cannelée
4	812 00 00-02	Bague en E #5133-62
5	819 21 16-21	Rondelle 21/32 x 1 x 21 Ja
6	532 12 01-83	Palier en nylon
7	532 10 94-13	Poignée cannelée du levier
8	532 12 43-85	Bouton de plongeur
11	532 13 98-65	Raccord de levage C.G.
12	532 13 98-66	Raccord de levage C.D.
13	532 12 46-70	Ressort de retenue
15	532 17 32-88	Raccord antérieur
16	873 35 08-00	Contre-écrou H 1/2-13 unc
17	532 17 56-89	Tourillon
18	873 80 08-00	Écrou frein 1/2-13 unc
19	532 13 98-68	Bras de suspension arrière
20	532 16 35-52	Ressort de retenue
23	532 11 08-07	Écrou spécial
24	819 13 10-16	Rondelle 13/32 x 5/8 x 16 Ja
25	532 12 48-74	Ressort 2-1/8"
26	532 16 94-84	Pince d'arrêt
27	532 12 69-71	Tige de réglage de levage
28	873 35 06-00	Contre-écrou H 3/8-16 unc
29	532 13 80-57	Bouton 3/8-16 unc
30	532 15 02-33	Tourillon
31	532 16 98-65	Palier de pivot de levage
32	873 54 06-00	Écrou auto-serrant 3/8 - 24
36	532 15 50-97	Aiguille de l'indicateur de hauteur
37	532 12 39-35	Bouchon de tour 1,485/1,515 Dia.
38	817 06 05-16	Vis 5/16-18 x 1
40	819 11 24-10	Rondelle 11/32 x 1-1/2 10 ja.
41	532 15 50-98	Indicateur de hauteur STLT
49	532 14 52-12	Écrou frein à collet H
50	532 11 04-52	Écrou

REMARQUE: Toutes les dimensions de composant sont données en pouces É.-U. --1 pouce = 25,4 mm.

